



Компакт-Лип
чёрный



Компакт-Лип
двойной, двухсторонний



Компакт-Лип
двойной, двухсторонний
(рекомендуем для двойных римских штор)



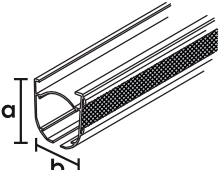
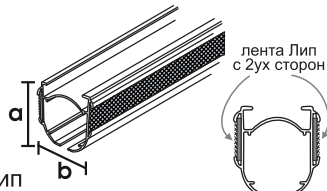
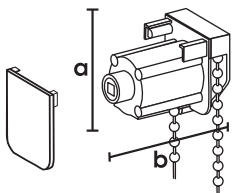
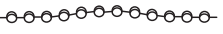
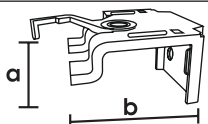
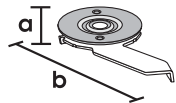
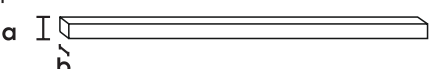
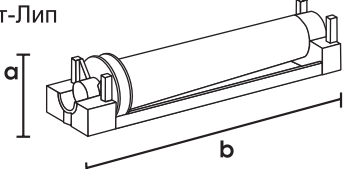
Компакт-Лип
двойной

КОМПАКТ-ЛИП

Карнизы КОМПАКТ-ЛИП			
№ карниза	наименование	подъёмный механизм	
		французская штора	римская штора
807	Компакт-Лип, белый		●
808	Компакт-Лип, белый	●	
803	Компакт-Лип, чёрный		●
805	Компакт-Лип, чёрный	●	
809	Компакт-Лип двойной, белый		●
823	Компакт-Лип двойной, чёрный		●
824	Компакт-Лип двухсторонний, белый		●
825	Компакт-Лип двухсторонний, чёрный		●

Ограничения на карнизы Компакт-Лип

1. Длина римского карниза 30-400см (не менее 2х рабочих блоков).
2. Длина французского карниза 55-400см (не менее 3х рабочих блоков).
3. Высота карниза со шторой 15-320см.
4. Вес шторы - max 3кг.
5. Арт 803 и 807 можно изготовить с боковой фиксацией.

Наименование	а, мм	в, мм	Таблица цвета
Профиль Компакт-Лип металл + ответная часть - лента Лип 	38	34	белый чёрный
Профиль Компакт-Лип двухсторонний металл + ответная часть - лента Лип 	38	36	белый чёрный
Главный блок Компакт-Лип и заглушка для другой стороны профиля пластмасса/металл 	37	47	белый чёрный
Цепочка для главного блока пластмасса/металл 			пластмасса: белый, ваниль, серый, антрацит, бронза, светло-бежевый, бежевый, коричневый, чёрный металл: белый, сталь, латунь, медь, бронза, чёрный никель
Кронштейн универсальный Компакт-Лип металл 	25	55	белый чёрный
Кронштейн эксцентриковый потолочный металл 	8	50	белый чёрный
Поворотный стержень Компакт-Лип металл 	4	4	
Рабочий блок Компакт-Лип пластмасса/металл 	27	107	


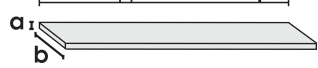
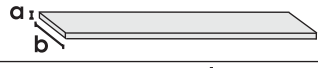
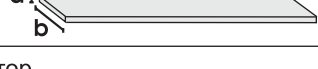

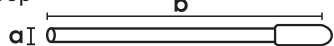
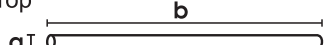

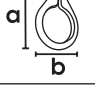
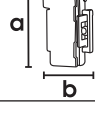

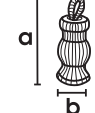
Наименование		a, мм	b, мм	Таблица цвета
Шнур рабочего блока				белый
Утяжелитель плоский (вес 0,63кг/м) металл (сталь)	макс. длина 4 метра 	4	20	белый чёрный
Утяжелитель плоский (вес 0,26кг/м) пластмасса	макс. длина 4 метра 	4	20	белый
Утяжелитель плоский (вес 0,27кг/м) металл (алюминий)	макс. длина 4 метра 	5	20	белый чёрный
Стержень для римских штор металл		D4	max 3000 мм	сталь белый
Стержень для римских штор пластмасса		D4	max 3000 мм	белый
		D4.5	max 4000 мм	прозрачный
Стержень для римских штор пластмасса		D6	max 4000 мм	белый прозрачный
Кольцо для римских и французских штор пластмасса		D10		белый
Стопорное кольцо (кольцо для римских штор с ушком) пластмасса		23	17	белый прозрачный черный
Клипс для маркизной ленты пластмасса		24	14	белый
Нижний грузик французских штор металл		50	20	белый черный
Нижний груз французских штор декоративный металл, полиэстер		32	15	белый

Схема установки карниза из алюминиевого профиля Компакт-Лип

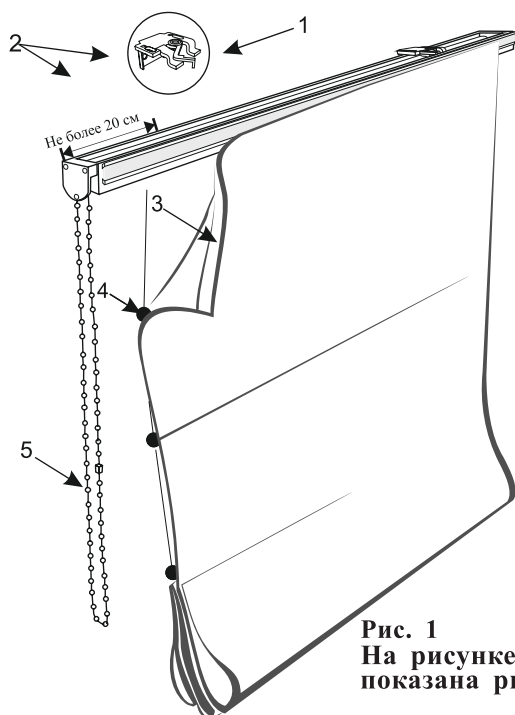


Рис. 1
На рисунке показана римская штора

Настенное крепление

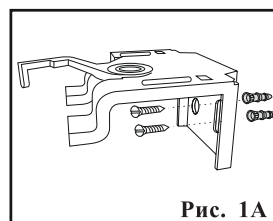


Рис. 1А

Потолочное крепление

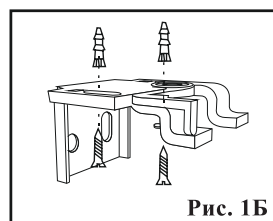


Рис. 1Б



Рис.2

Во избежание запутывания шнуров цепочный механизм без шторы не вращать!

- ① Установите крепления. На рисунке 1А и 1Б показаны возможные варианты установки универсальных креплений.
- ② Повернув защелку против часовой стрелки (рис. 2), закрепите карниз на универсальных креплениях на расстоянии не более 20 см от края (рис. 1), затем поверните защелку по часовой стрелке до упора (рис. 2).
- ③ Для развески шторы необходимо распустить **шнуры**, сняв с них фиксирующие резинки.
- ④ Проверьте натяжение каждого шнура, потянув за них рукой вниз. **Убедитесь, что все шнуры полностью выпущены из рабочих блоков.**
- ④А Определите нижний край шторы в её опущенном положении; на этом уровне завяжите узелки на шнурах; убедитесь, что все узелки находятся на одном горизонтальном уровне.
- ⑤ Закрепите штору на карнизе Компакт-Лип с помощью ленты «Лип», пришитой к верхней части шторы с изнаночной стороны.
- ⑥ Пропустите шнуры через все крепежные кольца, закреплённые на шторе. Закрепите на нижних узелках стопорные колечки с ушком (рис.3). При подготовке шторы к стирке нижние узелки не требуется развязывать. Стопорные колечки легко снимаются за счет паза на ушке.
- ⑦ Распустите **цепочку**, сняв с неё фиксирующую резинку.
- ⑧ Проверьте работоспособность карниза, опустив и подняв штору с помощью цепочного механизма.

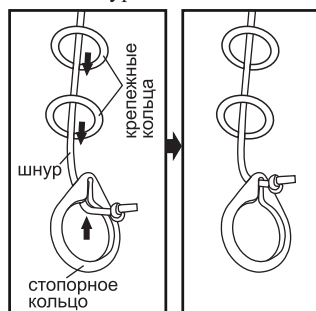


Рис.3

Стандартная комплектация карниза Компакт-Лип (для римских штор)

Длина карниза (части), м	0,3-0,54	0,55-0,99	1 - 1,49	1,5-1,99	2 - 2,49	2,5-2,99	3 - 3,49	3,5 - 4
Кол-во кронштейнов, шт	2	2	2	3	3	4	4	5
Кол-во рабочих блоков, шт	2	3	4	5	6	7	8	9

Стандартная комплектация карниза Компакт-Лип (для французских штор)

Длина карниза (части), м	0,55 - 0,99	1 - 1,49	1,5 - 1,99	2 - 2,49	2,5 - 2,99	3 - 3,49	3,5 - 4
Кол-во кронштейнов, шт	2	2	3	3	4	4	5
Кол-во рабочих блоков, шт	3	4	5	6	7	8	9

Схема сборки и установки карниза Компакт-Лип с двойным управлением

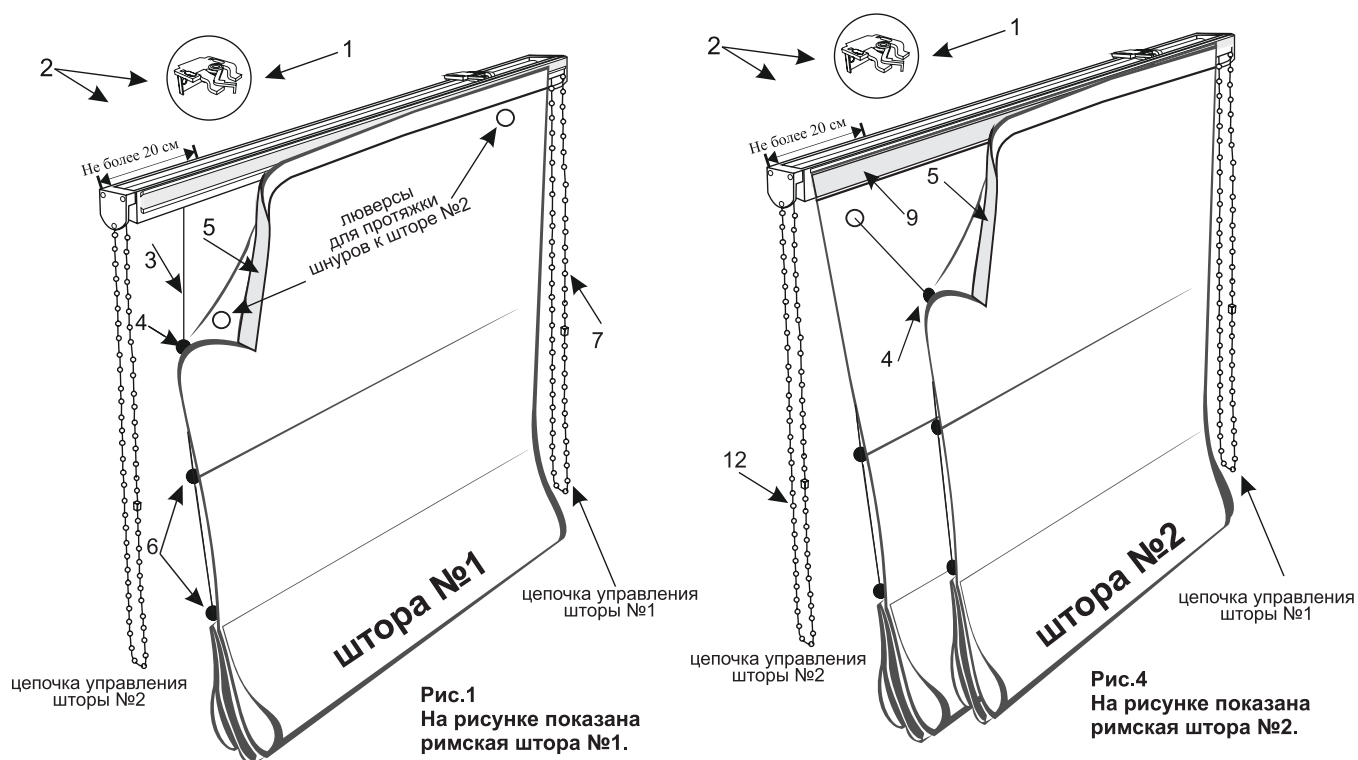


Рис.1
На рисунке показана римская штора №1.

Рис.4
На рисунке показана римская штора №2.

Во избежание запутывания шнуров цепочный механизм без шторы не вращать!

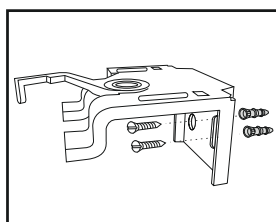


Рис.1А (к стене)

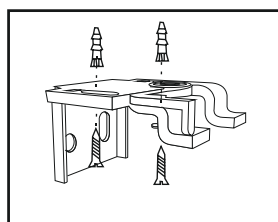


Рис.1Б (к потолку)

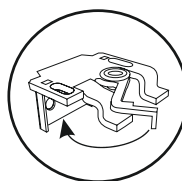


Рис.2

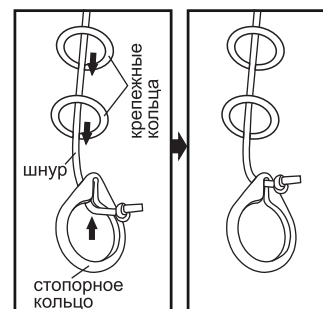


Рис.3

- ① Установите крепления. На рисунке 1А и 1Б показаны возможные варианты установки универсальных креплений.
- ② Повернув защелку против часовой стрелки (рис. 2), закрепите карниз на универсальных креплениях на расстоянии не более 20 см от края (рис. 1), затем поверните защелку по часовой стрелке до упора (рис. 2).
- ③ Для развески шторы необходимо распустить **шнуры** штор №1 и №2, сняв с них фиксирующие резинки. На шнурах шторы №2 зафиксированы крепёжные кольца (не снимать до установки шторы №2).
- ④ Проверьте натяжение каждого шнура, потянув за них рукой вниз. **Убедитесь, что все шнуры полностью выпущены из рабочих блоков.**
- ④А Определите нижний край шторы в её опущенном положении; на этом уровне завяжите узелки на шнурах; убедитесь, что все узелки находятся на одном горизонтальном уровне.
- ⑤ Закрепите штору №1 (рис. 1) на карнизе Компакт-Лип с помощью ленты «Лип», пришитой к верхней части шторы с изнаночной стороны.
- ⑥ Пропустите шнуры через все крепёжные кольца, закреплённые на шторе №1. Закрепите на нижних узелках стопорные колечки с ушком (рис.3). При подготовке шторы к стирке нижние узелки не требуется развязывать. Стопорные колечки легко снимаются за счет паза на ушке.
- ⑦ Распустите **цепочку**, сняв с неё фиксирующую резинку.
- ⑧ Проверьте работоспособность карниза, опустив и подняв штору с помощью цепочного механизма.
- ⑨ Закрепите штору №2 на шторе №1 (рис. 4) с помощью ленты «Лип», пришитой к верхней части шторы №1 с лицевой стороны.
- ⑩ Снимите стопорные кольца со шнуров шторы №2 и пропустите их через люверсы шторы №1 (рис. 1).
- ⑪ Пропустите шнуры через все крепёжные кольца, закреплённые на шторе №2. Закрепите на нижних узелках стопорные колечки с ушком (рис.3). При подготовке шторы к стирке нижние узелки не требуется развязывать. Стопорные колечки легко снимаются за счет паза на ушке.
- ⑫ Распустите **цепочку**, сняв с неё фиксирующую резинку.
- ⑬ Проверьте работоспособность карниза, подняв и опустив шторы с помощью цепочного механизма.

Схема сборки и установки карниза Компакт-Лип двойного, двухстороннего

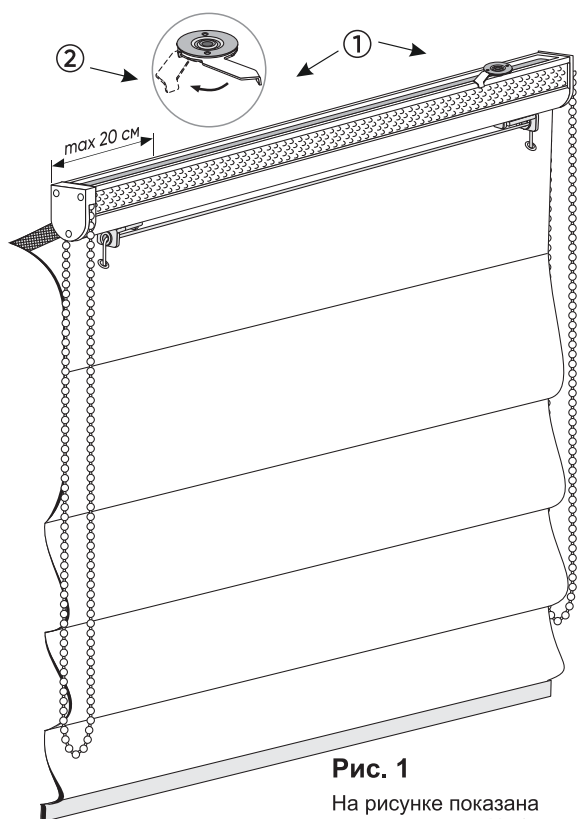


Рис. 1

На рисунке показана римская штора № 1

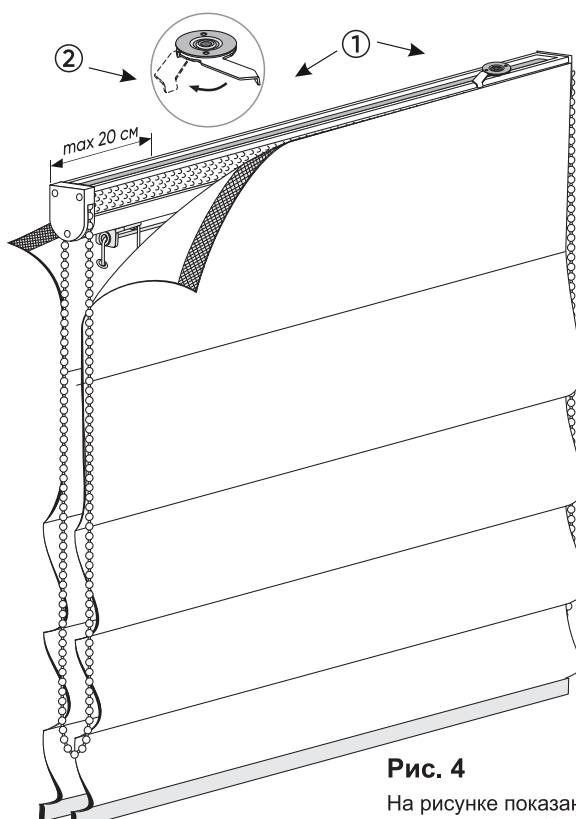


Рис. 4

На рисунке показана римская штора № 1 и № 2

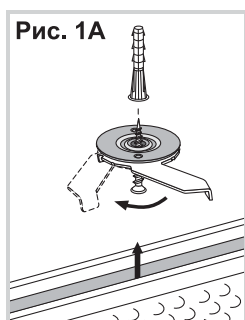


Рис. 1А

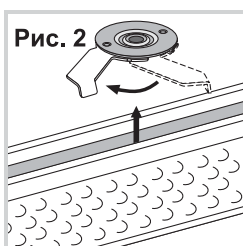


Рис. 2

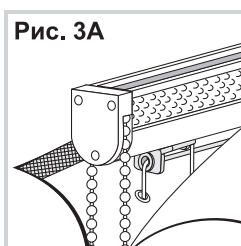


Рис. 3А

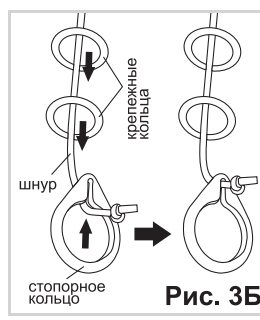
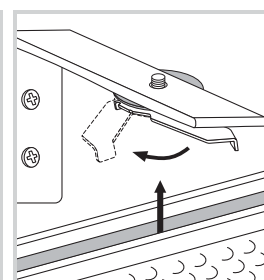


Рис. 3Б



Для крепления к стене необходимо приобрести настенные кронштейны!

- ① Установите крепления на потолок, как показано на рисунке 1А.
- ② Повернув защёлку против часовой стрелки (рис. 2), закрепите карниз на универсальных креплениях на расстоянии не более 20 см от края (рис. 1).
- ③ Для развески шторы необходимо распустить шнуры №1 и №2, сняв с них фиксирующие резинки. На шнурах шторы №2 зафиксированы крепёжные кольца (их не снимать до установки шторы №2).
- ④ Проверьте натяжение каждого шнура, потянув за них рукой вниз. Убедитесь, что все шнуры полностью выпущены из рабочих блоков.
- ⑤ Закрепите штору №1 (рис. 1) с тыльной стороны карниза с помощью ленты «Лип», пришитой к верхней части шторы с лицевой стороны.
- ⑥ Пропустите шнуры через люверсы и все крепёжные кольца, закреплённые на шторе №1. Определите нижний край шторы в её опущенном положении; на этом уровне завяжите узелки на шнурах; убедитесь, что все узелки находятся на одном горизонтальном уровне. Закрепите на нижних узелках стопорные колечки с ушком (рис. 3Б). При подготовке шторы к стирке нижние узелки не требуется развязывать. Стопорные колечки легко снимаются за счёт паза на ушке.
- ⑦ Распустите **соответствующую цепочку**, сняв с неё фиксирующую резинку.
- ⑧ Проверьте работоспособность карниза, опустив и подняв штору с помощью цепочного механизма.
- ⑨ Закрепите штору №2 с лицевой стороны карниза (рис. 4) с помощью ленты «Лип», пришитой к верхней части шторы с изнаночной стороны.
- ⑩ Снимите стопорные кольца со шнуров шторы №2.
- ⑪ Пропустите шнуры через все крепёжные кольца, закреплённые на шторе №2. Определите нижний край шторы в её опущенном положении; на этом уровне завяжите узелки на шнурах; убедитесь, что все узелки находятся на одном горизонтальном уровне. Закрепите на нижних узелках стопорные колечки с ушком (рис. 3Б). При подготовке шторы к стирке нижние узелки не требуется развязывать. Стопорные колечки легко снимаются за счёт паза на ушке.
- ⑫ Распустите **вторую цепочку**, сняв с неё фиксирующую резинку.
- ⑬ Проверьте работоспособность карниза, подняв и опустив шторы с помощью цепочного механизма.

❗ Во избежание запутывания шнуров цепочный механизм без шторы не вращать!